

## MESURE DE L'EFFUSIVITE PAR UN APPAREIL DU TYPE TOUCHAU

DANIEL BALAGEAS et JEAN JAMET

Office National d'Etudes et de Recherches Aérospatiales, Chatillon/Bagneux, France

(Reçu le 3 juillet 1974)

**Résumé**—On procède à une étude détaillée du touchau, appareil simple permettant de déterminer l'effusivité d'un matériau isolant par une méthode de contact. Un mode de dépouillement de cette expérience, amélioré et adapté au traitement sur ordinateur, est présenté. La méthode décrite permet non seulement de déduire l'effusivité du matériau, mais, par la combinaison de deux mesures successives, toutes les propriétés thermiques. Elle permet également de déceler la présence de défauts internes et d'évaluer la profondeur à laquelle ils se situent. Un appareil miniaturisé et entièrement automatisé est présenté ainsi que les premiers résultats obtenus.

### NOTATIONS

- $a$ , diffusivité thermique [ $m^2 \cdot s^{-1}$ ];  
 $b$ , effusivité thermique [ $J \cdot m^{-2} \cdot s^{-1/2} \cdot ^\circ C^{-1}$ ];  
 $C$ , chaleur spécifique massique [ $J \cdot kg^{-1} \cdot ^\circ C^{-1}$ ];  
 $F(u)$ ,  $F(u) = e^{-u^2} \cdot \text{erfc}(u)$ ;  
 $\mathcal{F}_x$ , nombre de Fourier relatif à la longueur  $x$
- $$\mathcal{F}_x = \frac{a \cdot t}{x^2};$$
- $R$ , résistance thermique de contact par unité de surface entre le touchau et le matériau [ $^\circ C \cdot W^{-1} \cdot m^2$ ];  
 $S$ , surface de contact entre le touchau et le matériau [ $m^2$ ];  
 $T$ , température [ $^\circ C$ ];  
 $[T^*]_1$ , température réduite  $[T^*]_1 = 1 - \frac{\theta^t}{\theta^0}$ ;  
 $t$ , temps [s];  
 $V$ , volume de l'élément de mesure du touchau [ $m^3$ ];  
 $\gamma$ , capacité calorifique du touchau par unité de surface de contact [ $J \cdot ^\circ C^{-1} \cdot m^{-2}$ ];  
 $\lambda$ , conductivité thermique [ $m^{-1} \cdot ^\circ C^{-1} \cdot W$ ];  
 $\rho$ , masse spécifique volumique [ $kg \cdot m^{-3}$ ];  
 $\theta^t$ , température du touchau au temps  $t$  dans une échelle de température dont le zéro est la température initiale du matériau.

### INTRODUCTION

L'EFFUSIVITE est la propriété qu'a un corps d'arracher de la chaleur à un autre corps avec lequel il est mis en contact. Cette propriété peut être caractérisée par un coefficient d'arrachement thermique ou effusivité,  $b = \sqrt{(\lambda \rho \cdot C)}$ . La notion d'effusivité est directement accessible à nos sens. Posons en effet la main sur deux objets à la température ambiante, l'un isolant thermique et l'autre bon conducteur. Le premier semble nettement plus chaud que le second bien que leur température soit identique. C'est que le corps bon conducteur a une capacité plus grande d'absorber la chaleur de la main avec laquelle on le met en contact que celle de l'isolant. On peut imaginer de remplacer la main par une masse

métallique dont la température puisse être connue à tout instant. C'est à Vernotte [2], que revient le mérite d'avoir eu le premier cette idée, dès 1937. Powell partant de la même idée, et vraisemblablement sans connaître ces travaux, a proposé plus récemment un comparateur thermique [4]. Dans ce dernier cas, le refroidissement d'une masselotte métallique au bout d'un temps déterminé après la mise en contact, servait de critère pour comparer les matériaux. L'expérience a montré que cette chute de température variait sensiblement comme la racine carrée de la conductivité. Vernotte en proposant son appareil appelé par lui "touchau", en a fait la théorie et a montré que le refroidissement de la masse métallique dépendait du groupement  $\sqrt{(\lambda \rho C)}$  qu'il proposa d'appeler "coefficient d'arrachement thermique" ou "effusivité thermique".

Le touchau, plus qu'un comparateur, est un appareil de mesure absolue. Il présente, par rapport aux divers types de comparateurs thermiques proposés plus récemment, de multiples avantages: les échanges thermiques entre le matériau et l'effusimètre sont strictement conductifs; la surface de contact est parfaitement définie et indépendante de la dureté du matériau éprouvé; les échanges thermiques réalisés sont sensiblement unidirectionnels et par là même justiciables d'une théorie relativement simple.

Dans un article publié récemment dans cette revue [1] Bransier a analysé les échanges thermiques qui s'établissent entre deux corps comportant une surface plane dès qu'on les met en contact l'un avec l'autre en se plaçant au point de vue de la physique fondamentale et a décrit les expériences de Laboratoire qu'il a effectuées à ce sujet. Ces expériences lui ont permis—entre autres—de mesurer l'effusivité de certaines substances.

Le point de vue que nous avons adopté dans nos recherches est différent. Il s'agissait—pour nous—de réaliser un appareil de type industriel entièrement automatique permettant à des utilisateurs non spécialisés d'obtenir facilement et rapidement certains résultats pratiques: parmi lesquels la valeur des coefficients de diffusivité et d'effusivité et la localisation de certains défauts internes.

**I. LE TOUCHAU: PRINCIPE ET EQUATIONS PHENOMENOLOGIQUES**

Nous nous contenterons de rappeler ici très brièvement le principe de la mesure de l'effusivité thermique d'un matériau par la méthode du touchau. La méthode consiste à mettre brusquement en contact plan une masse métallique très bonne conductrice appelée touchau et un matériau initialement à une température différente. Ce matériau sera suffisamment épais pour qu'on puisse le considérer, du point de vue thermique, comme semi infini pendant la durée de la mesure. Les dimensions du touchau sont telles que l'on peut l'assimiler à une masse isotherme. Le touchau est munie d'une garde thermique de telle sorte que les échanges calorifiques ont lieu uniquement avec le matériau et peuvent être considérés comme unidimensionnels (voir Fig. 1). Dans ces conditions Vernotte [2], a montré que le refroidissement ou le réchauffement du touchau ne dépend que de l'effusivité du matériau avec lequel on le met en contact et de la qualité de ce contact.

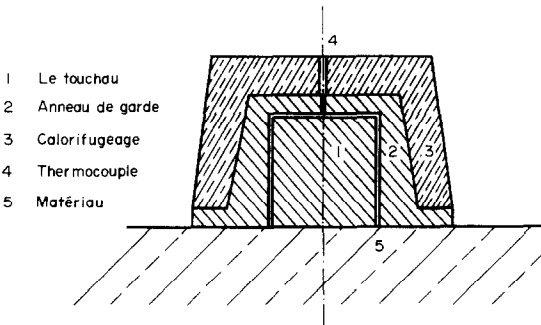


FIG. 1. Principe du touchau.

Dans ce qui suit nous supposons le touchau initialement plus chaud que le matériau, et nous utiliserons une échelle de température dont le zéro est la température initiale du matériau. Soient  $\theta^0$  et  $\theta^t$  les températures initiale et à l'instant  $t$  du touchau:

$$\theta^0 = T_{\text{touchau}}^0 - T_{\text{matériau}}^0$$

$$\theta^t = T_{\text{touchau}}^t - T_{\text{matériau}}^0$$

Ces températures sont reliées à la température réduite utilisée par Bransier [1] par la relation simple suivante:

$$\frac{\theta^t}{\theta^0} = 1 - [T^{*t}]_1$$

Dans le cas d'un contact thermique parfait la loi de refroidissement du touchau est très simple:

$$\frac{\theta^t}{\theta^0} = F\left(\frac{b}{\gamma} \sqrt{t}\right) \tag{1}$$

avec

$$F(u) = e^{-u^2} \cdot \text{erfc}(u) \tag{2}$$

expression dans laquelle figure le complément de la fonction erreur:

$$\text{erfc}(u) = 1 - \frac{2}{\sqrt{\pi}} \int_0^u e^{-\xi^2} \cdot d\xi$$

Dans le cas d'un contact thermique imparfait caractérisé par une résistance thermique de contact  $R$ , la loi est:

$$\frac{\theta^t}{\theta^0} = 1 - [T^{*t}]_1 = \frac{\alpha}{\alpha - \beta} \cdot F(\beta \sqrt{t}) - \frac{\beta}{\alpha - \beta} \cdot F(\alpha \sqrt{t}) \tag{3}$$

avec

$$\frac{\alpha}{\beta} = \frac{1}{2Rb} \left[ 1 \pm \sqrt{\left(1 - \frac{4Rb^2}{\gamma}\right)} \right]$$

$\gamma$  représente la capacité calorifique du touchau par unité de surface de contact touchau-matériau:

$$\gamma = \frac{[\rho \cdot C \cdot V]_{\text{touchau}}}{S_{\text{contact}}}$$

Si le touchau est un cylindre de hauteur  $h$ ,  $\gamma = (\rho \cdot C \cdot h)_{\text{touchau}}$ .

**II. L'INTERPRETATION DES THERMOGRAMMES: CALCUL DE L'EFFUSIVITE**

La loi de refroidissement du touchau est fonction de deux paramètres: l'effusivité du matériau,  $b$ , et la résistance thermique de contact par unité de surface,  $R$ . Le problème est, connaissant expérimentalement la loi de refroidissement du touchau, de calculer ces deux grandeurs  $b$  et  $R$ .

**II.1. Méthode de Vernotte, ou méthode de superposition globale**

Vernotte dans la [2] a proposé une méthode graphique de dépouillement. Celle-ci a été exposée par Bransier [1]. Nous ne la rappellerons ici que très brièvement.

La loi d'évolution de température du touchau dans le cas où la résistance thermique de contact n'est pas négligeable peut se mettre sous forme de développement limité

$$\frac{\theta^t}{\theta^0} = F\left(\frac{b}{\gamma} \sqrt{t}\right) + \mu \left( 1 - \frac{4}{\sqrt{\pi}} \frac{b}{\gamma} \sqrt{t} + 3 \left(\frac{b}{\gamma} \sqrt{t}\right)^2 \right) - \frac{1}{\sqrt{\pi}} \cdot \mu^2 \cdot \frac{\gamma}{b \sqrt{t}} + \dots$$

avec, pour simplifier l'écriture:

$$\mu = \frac{Rb^2}{\gamma}$$

Ce développement limité suppose que le terme  $(b/\gamma)\sqrt{t}$  est petit et que  $\mu$  est lui même petit devant  $(b/\gamma)\sqrt{t}$ . Alors, en assimilant le second terme du deuxième membre au carré de la fonction  $F((b/\gamma)\sqrt{t})$ , on peut écrire:

$$\frac{\theta^t}{\theta^0} \approx F\left(\frac{b}{\gamma} \sqrt{t}\right) + \mu \left[ F\left(\frac{b}{\gamma} \sqrt{t}\right) \right]^2 + \mu \cdot \frac{\mu}{b \sqrt{t} \gamma}$$

ce qui entraîne encore

$$\frac{\theta^0}{\theta^t} \approx \frac{1}{F\left(\frac{b}{\gamma} \sqrt{t}\right)} - \mu \tag{4}$$

Il existe une correspondance bi-univoque entre les deux courbes suivantes :

(i) courbe expérimentale: 
$$C \begin{cases} x = \frac{1}{2} \cdot \log t \\ y = \frac{\theta^0}{\theta^f} \end{cases}$$

(ii) courbe théorique de référence: 
$$C^* \begin{cases} x^* = \log u \\ y^* = \frac{1}{F(u)} \end{cases}$$

En effet, si l'on pose  $u = (b\sqrt{t})/\gamma$ , il vient :

$$x^* = x + \log \frac{b}{\gamma} \quad y^* = y + \mu.$$

Les deux courbes (C) et (C\*) sont superposables dans une translation de vecteur  $00^*$  ( $\log(b/\gamma), \mu$ ), d'où la détermination de l'effusivité  $b$  et de la résistance thermique de contact  $R$  (Fig. 2).

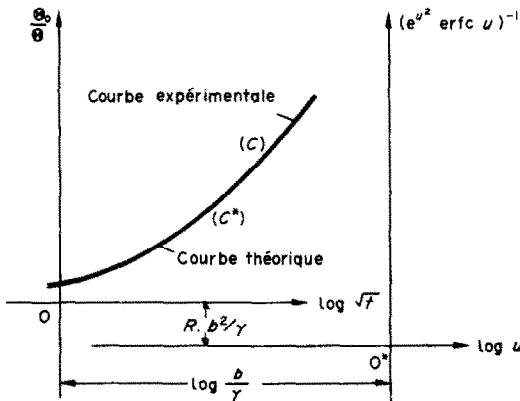


FIG. 2. Méthode de superposition graphique de Vernotte dans le cas d'un contact thermique imparfait.

Ce qui caractérise cette méthode c'est que la superposition est globale. Elle intéresse les deux courbes dans leur totalité et les valeurs obtenues pour  $b$  et  $R$  sont des valeurs moyennes.

II.2. Méthode de superposition locale

La méthode de superposition globale de Vernotte suppose que la courbe expérimentale peut être superposée sur la courbe de référence sur toute son étendue. C'est un cas idéal. En pratique la coïncidence peut être bonne pour une zone, déficiente pour une autre. Cela peut être dû, soit à la méthode elle-même, soit aux conditions expérimentales réalisées, soit enfin au matériau éprouvé. On se trouve généralement amené à superposer deux courbes qui ne sont pas superposables en toute rigueur sur leur totalité. On doit alors réaliser une coïncidence approchée qui fait intervenir un certain arbitraire de la part de l'opérateur. Si la coïncidence est franchement mauvaise, le résultat est incertain, et, ce qui est plus grave, la cause de cette incertitude n'est pas déterminée. Le thermogramme expérimental est cependant suffisamment riche d'informations pour que potentiellement on puisse déterminer la cause des divergences entre la théorie et

l'expérience. Il se trouve donc que, ne pouvant accéder à ces informations par la méthode globale, le besoin de méthodes plus fines se fasse sentir.

Les remarques précédentes nous ont amenés à proposer une méthode de superposition locale. Le principe de cette méthode n'est plus d'amener en coïncidence la totalité des deux courbes, mais de réaliser pour chaque point de la courbe expérimentale une translation qui entraîne une coïncidence locale parfaite définissant une paire de valeurs locales  $b$  et  $R$ . A tout point de la courbe expérimentale correspond une valeur du temps. Si donc l'on effectue une suite de superpositions locales pour divers points de la courbe expérimentale, on définit des lois d'effusivité apparente  $b(t)$  et de résistance thermique de contact apparente  $R(t)$ .

Si le matériau est homogène et semi infini, si les échanges thermiques sont bien unidimensionnels, et si les approximations sur lesquelles repose le développement limité de Vernotte sont valides dans l'intervalle de temps considéré, les lois  $b(t)$  et  $R(t)$  doivent se réduire à

$$b(t) = \bar{b} = \frac{1}{t_{\text{final}}} \int_0^{t_{\text{final}}} b(\tau) d\tau$$

$$R(t) = \bar{R} = \frac{1}{t_{\text{final}}} \int_0^{t_{\text{final}}} R(\tau) d\tau$$

$\bar{b}$  et  $\bar{R}$  étant les valeurs moyennes trouvées en appliquant la méthode de superposition globale.

Dans la pratique on dira qu'il y a superposition locale possible des deux courbes au voisinage de deux points leur appartenant respectivement, si les vecteurs tangents à ces courbes en ces points sont équipollents. Le programme de calcul de dépouillement sur ordinateur qui a été réalisé utilise cette propriété. La superposition de courbe ne se fait plus sur la courbe expérimentale et la courbe de référence définie plus haut, mais sur les courbes dérivées. Les courbes premières sont en coïncidence locale en deux de leurs points si les points correspondants des courbes dérivées ont même ordonnée. La différence d'abscisse de ces deux points est alors égale à  $\log(b/\gamma)$  et définit la valeur apparente instantanée de l'effusivité. On repasse aux courbes premières pour obtenir la résistance thermique de contact  $R$ .

III. PRECISION DES DETERMINATIONS DE L'EFFUSIVITE PAR LA METHODE DU TOUCHAU

III.1. Précision intrinsèque

L'approche analytique du calcul de la précision intrinsèque de la méthode de dépouillement étant impossible, l'étude a été menée de la façon suivante: l'expérience est simulée par un programme de calcul numérique et les lois de refroidissement du touchau ainsi obtenues sont exploitées par le programme de dépouillement. La précision s'est révélée dépendre essentiellement du groupement  $Rb/\sqrt{t}$ . Ce groupement apparaît dans le troisième terme du développement limité (4), terme qui est négligé dans la méthode de superposition.

Les erreurs sur l'effusivité moyenne mesurée entre le temps initial et le temps final de la mesure, tracées en

fonction de  $Rb/\sqrt{t}$  se placent toutes dans la zone hachurée du graphique de la Fig. 3. L'influence de la résistance thermique de contact est sensible. Plus elle est grande et plus la précision sur l'effusivité est faible.

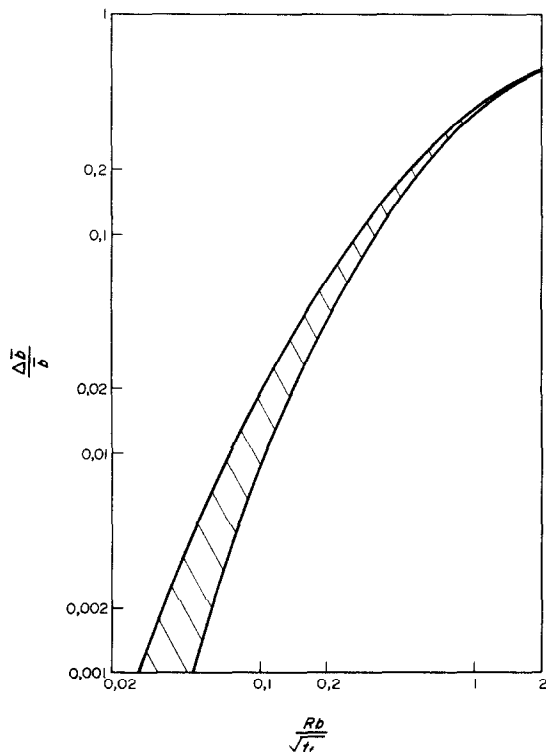


FIG. 3. Précision intrinsèque de la méthode.

### III.2. Influence des pertes latérales

La théorie du touchau suppose unidirectionnel l'écoulement de la chaleur créé par la mise en contact avec le matériau. Il est difficile dans la pratique de réaliser de telles conditions. Des échanges radiaux peuvent avoir lieu: (i) au niveau du touchau lui-même. Il s'agit d'échanges entre l'élément de mesure et la garde et entre la garde et le milieu ambiant ou un éventuel calorifugeage. (ii) au sein du matériau. Du fait des dimensions finies du touchau, le front thermique qui pénètre dans le matériau n'est pas rigoureusement plan.

S'il est facile de se prémunir des effets de bord au niveau du matériau, il est plus difficile de les maîtriser au niveau du touchau lui-même. La simulation sur ordinateur de l'ensemble des trois corps—élément de mesure, anneau de garde, et matériau—a été effectuée. On a fait varier la résistance thermique de passage entre l'élément de mesure et l'anneau de garde. Les lois de refroidissement ainsi obtenues ont été exploitées par le programme de dépouillement. Les effets perturbateurs des échanges radiaux apparaissent de façon spectaculaire à la Fig. 4. La courbe 1 correspond à la loi de refroidissement sans perte radiale, les courbes 2 et 3 à des isolements imparfaits de l'élément de mesure. Cet isolement est caractérisé par des résistances thermiques par unité de surface égales à 0,001 et 0,01°C.m<sup>2</sup>.W<sup>-1</sup>. Toujours par calcul numérique on a simulé le cas d'un

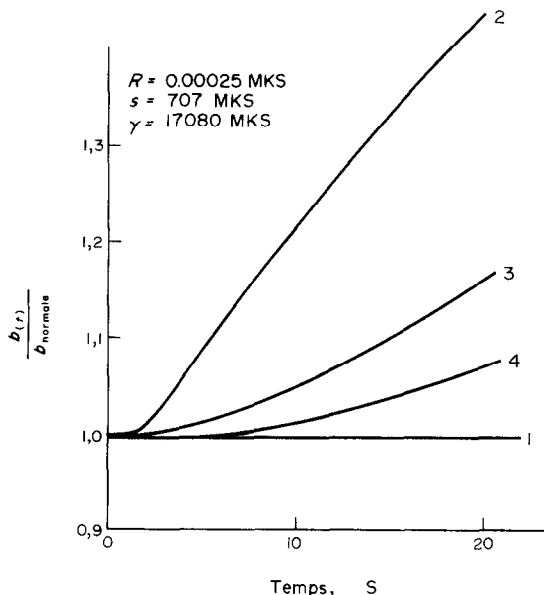


FIG. 4. Effet des pertes radiales par échanges entre l'élément de mesure et l'anneau de garde: Courbe 1: Pas de perte radiale; Courbe 2: Echanges thermiques caractérisés par une résistance de fuite  $R_{lat} = 10^{-3} \text{°C.m}^2 \cdot \text{W}^{-1}$ ; Courbe 3: Idem avec  $R_{lat} = 10^{-2} \text{°C.m}^2 \cdot \text{W}^{-1}$ ; Courbe 4: Idem avec  $R_{lat} = 10^{-3} \text{°C.m}^2 \cdot \text{W}^{-1}$ , mais avec un anneau de garde asservi en température à l'élément de mesure (écart résiduel de température entre les deux pièces inférieur à 5/100°C).

anneau de garde asservi en température à l'élément de mesure—courbes 4. Cet asservissement est supposé maintenir en permanence une différence de température résiduelle entre les deux pièces inférieure à 0,05°C. On voit qu'un tel asservissement améliore considérablement la précision de la mesure, ramenant l'erreur sur l'effusivité apparente instantanée au temps 10 s de 22% à 2%. Le principe d'une garde active est donc à retenir, surtout si l'on veut réduire les dimensions de l'appareil.

## IV. EXTENSION DES POSSIBILITES DU TOUCHAU PAR UTILISATION DE LA METHODE DE SUPERPOSITION LOCALE

Dans tout ce qui précède on suppose le matériau homogène et semi infini. Dans le cas où l'une de ces deux hypothèses n'est pas vérifiée, la méthode de superposition globale conduit à des valeurs de l'effusivité erronées. Elle ne permet pas de tirer de conclusions tant qualitatives que quantitatives sur l'effet perturbateur. L'analyse du thermogramme à l'aide de la méthode plus fine des superpositions locales permet de déduire par contre des renseignements nouveaux.

### IV.1. Détermination de l'ensemble des propriétés thermiques d'un matériau par mesure sur échantillon de faible épaisseur

Supposons que l'échantillon sur lequel on applique le touchau soit d'épaisseur finie et connue,  $L$ . Supposons également que la face inférieure de cet échantillon soit isolée thermiquement. Au bout d'un certain temps d'expérience le fait que l'échantillon ne soit pas semi-infini commence à se faire sentir au niveau du touchau. L'échauffement du matériau devient plus rapide que ne

le prévoit la théorie et le toucheau se refroidit plus lentement. Tout se passe comme si l'effusivité du matériau allait en diminuant au fur et à mesure que le temps s'écoule. Au lieu d'obtenir une loi  $b(t) = b_\infty =$  constante, on obtient une loi monotone décroissante. Cette configuration a été étudiée par simulation sur ordinateur. Les courbes  $b_L(t)/b_\infty$  ainsi obtenues se ramènent toutes à une courbe unique lorsqu'on les trace non plus en fonction du temps, mais du nombre de Fourier relatif à l'épaisseur  $L$  de l'échantillon :

$$\mathcal{F}_L = \frac{a \cdot t}{L^2}$$

Cette courbe universelle est tracée à la Fig. 5. Par mesures successives sur deux échantillons, l'un de faible épaisseur,  $L$ , l'autre d'épaisseur suffisamment grande pour que dans le temps que dure la mesure elle puisse être considérée comme semi infinie, on est alors en mesure de tracer la courbe  $b_L(t)/b_\infty$ . La méthode de

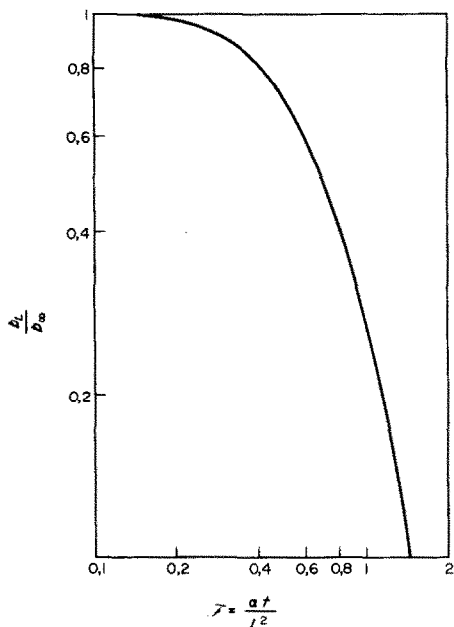


FIG. 5. Effusivité apparente instantanée mesurée par le toucheau dans le cas d'une éprouvette d'épaisseur finie rapportée à l'effusivité réelle: courbe universelle.

superposition peut encore être utilisée en prenant pour courbe de référence la courbe universelle  $b_L/b_\infty(\mathcal{F}_L)$  de la Fig. 5 et pour courbe expérimentale la courbe  $b_L/b_\infty$  tracée en fonction de  $\log(t/L^2)$ . Si les unités sont respectivement les mêmes sur les axes des deux graphiques, ces courbes sont superposables dans une translation de vecteur  $(\log a, 0)$ . On peut ainsi déduire la valeur de la diffusivité du matériau (voir Fig. 6), et par suite sa conductivité,  $\lambda = b\sqrt{a}$ , et sa chaleur volumique  $\rho C = b/\sqrt{a}$ .

IV.2. Localisation de défauts internes

Supposons l'éprouvette épaisse, et au droit du toucheau à une profondeur  $x_D$  dans le matériau un défaut dont les dimensions sont grandes devant celles

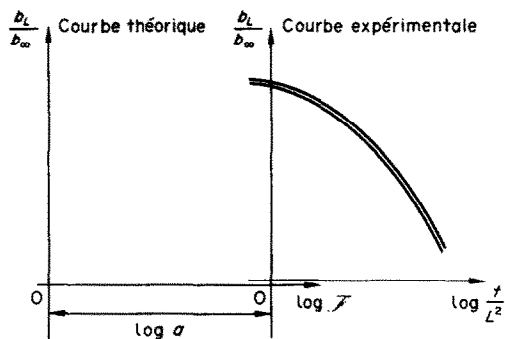


FIG. 6. Détermination de la diffusivité par méthode de superposition.

du toucheau. Le défaut est assimilable à une couche perturbatrice parallèle au plan de la surface du matériau et de dimensions infinies dans ce plan (voir Fig. 7). Ce défaut peut être un vide ou une inclusion de nature différente de celle du matériau. On schématise ce défaut par une couche d'épaisseur  $L_D$  située à une profondeur moyenne  $x_D$  ( $L_D \ll x_D$ ) et caractérisée par les propriétés thermiques suivantes :

$$a_D \neq a_{\text{matériau}} ; b_D \neq b_{\text{matériau}}$$

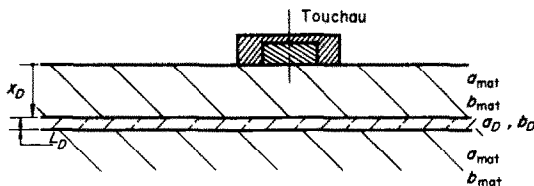


FIG. 7. Schématisation d'un défaut interne.

Ce modèle a été également simulé sur ordinateur. Les lois de refroidissement du toucheau alors obtenues ont été exploitées par le programme de dépouillement. L'allure de la courbe d'effusivité apparente instantanée obtenue est donnée à la Fig. 8 dans les deux cas possibles:  $b_D > b_{\text{mat}}$  ou  $b_D < b_{\text{mat}}$ . Il est apparu que dans tous les cas, le maximum de perturbation de la courbe  $b(t)$  se produit pour une valeur du temps,  $t^*$ , telle que le nombre de Fourier  $\mathcal{F}_{x_D}$  relatif à la profondeur  $x_D$  est égal à l'unité :

$$\mathcal{F}_{x_D}^* = \frac{a_{\text{mat}} \cdot t^*}{x_D^2} = 1.$$

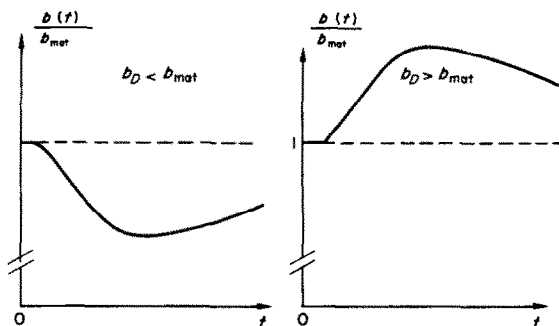


FIG. 8. Effusivité apparente instantanée dans le cas d'un échantillon présentant un défaut interne.

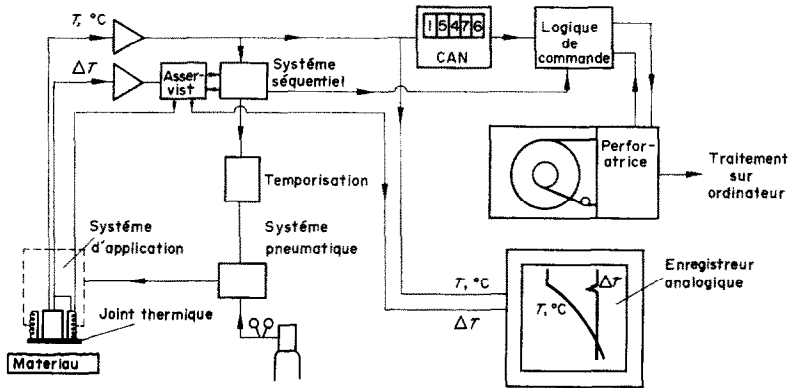


FIG. 9. Synoptique général de l'appareil.

Le déterminant du temps pour lequel se produit le maximum de perturbation permet donc, si l'on connaît par ailleurs la diffusivité du matériau  $a_{\text{mat}}$ , de calculer la profondeur à laquelle se trouve le défaut :

$$x_D = \sqrt{(a_{\text{mat}} \cdot t^*)}$$

Tout ceci est d'autant mieux vérifié que le rapport  $L_D/x_D$  est petit.

Le touchau constitue donc un véritable détecteur thermique de défaut interne. Il permet d'évaluer la profondeur à laquelle se trouve celui-ci et donne une indication sur sa nature (effusivité supérieure ou inférieure à celle du matériau sain). Cependant il ne donne pas d'indications quantitatives sur ses dimensions ou ses caractéristiques thermiques.

#### V. ADAPTATION DU TOUCHAU A DES CONDITIONS INDUSTRIELLES DE MESURE

Les effusimètres du type touchau construits jusqu'ici se caractérisent par des dimensions importantes, la nécessité absolue d'une planéité parfaite et d'un très bon état de surface tant pour le touchau que pour l'échantillon éprouvé, une mise en oeuvre relativement laborieuse et enfin un dépouillement faisant intervenir le coefficient personnel de l'expérimentateur. Ces caractéristiques faisaient du touchau un appareil de laboratoire d'utilisation quelque peu délicate. Le but des auteurs a été de réaliser un effusimètre qui, sans perdre de ses qualités métrologiques, soit d'une utilisation plus aisée dans des conditions d'emploi industriel. Cela impliquait : (i) une possibilité de mesure sur des pièces ou des structures complexes présentant des surfaces courbes d'état de surface quelconque ; (ii) une systématisation totale des conditions expérimentales et de dépouillement ; (iii) une réduction substantielle du temps de mesure.

Le premier impératif a nécessité : la miniaturisation du touchau, le développement d'une garde active dont la température soit asservie à celle de l'élément de mesure, l'emploi d'un joint spécial remplissant les vides provoqués à la fois par la non planéité du matériau à éprouver et par son état de surface imparfait, enfin l'application d'une pression répétitive sur le touchau afin que l'empreinte du matériau se fasse correctement sur le joint.

Les deux derniers points ont entraînés de leur côté la mise au point d'une séquence automatique de mesure et d'enregistrement et d'un programme de dépouillement sur ordinateur.

#### VI. APPAREILLAGE REALISE [5]

L'appareillage dont le synoptique général est présenté à la Fig. 9 se compose d'une tête de mesure englobant le touchau et son système d'application, d'un système d'asservissement en température de la garde et de mesure de la température du touchau, d'un système séquentiel automatique gérant le déroulement des opérations lors de l'essai, enfin d'un dispositif d'acquisition numérique des données.

Le touchau présenté à la Fig. 10 se compose d'un cylindre de mesure solidaire de l'anneau de garde noyé dans une résine époxy, d'un thermocouple différentiel cuivre-constantan vissé dans l'anneau de garde et pointé dans le cylindre de mesure, enfin d'un connecteur. Cet ensemble est serti dans un tube d'acier inox lui conférant une bonne tenue mécanique. Le système

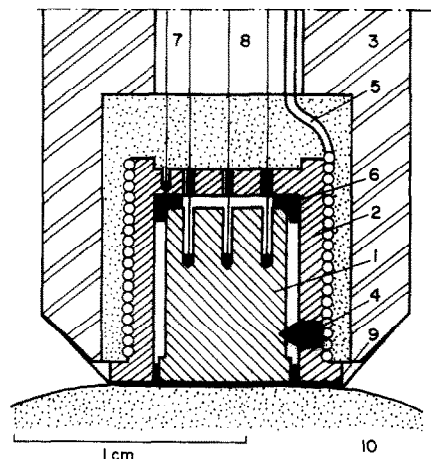


FIG. 10. Détails de la tête de mesure : 1—Cylindre de mesure (cuivre) ; 2—Anneau de garde (cuivre) ; 3—Porte-touchau (acier inox) ; 4—Vis en constantan ; 5—Fil thermocoax chauffant ; 6—Bague d'isolement (résine phénolique) ; 7—Thermocouple différentiel cylindre anneau ; 8—Thermocouple du cylindre de mesure ; 9—Joint thermique (mastic au silicone, film de téflon) ; 10—Matériau éprouvé.

d'asservissement de la garde régule la température à  $\pm 2/100^\circ\text{C}$  avec un temps de réponse inférieur à 3 s. La mesure de la température du cylindre est effectuée indépendamment par un thermocouple chromel-alumel de 4/100 mm dont la soudure froide est implantée au niveau du connecteur. La tension de ce thermocouple pilote le système séquentiel d'automatismes et sa valeur est enregistrée sur bande perforée à des cadences allant jusqu'à 10 mesures par seconde. Cet enregistrement est ensuite traité sur ordinateur par le programme de dépouillement. Le touchau est appliqué sur l'échantillon par un système pneumatique à micro-vérin commandé par le système séquentiel. Il est raccordé électriquement et pneumatiquement à la baie de mesure et de commande.

Le système séquentiel automatique effectue sur une commande unique de l'opérateur les opérations suivantes: (i) occultation de l'asservissement et chauffage du touchau; (ii) reprise de l'asservissement et déclenchement de l'enregistrement sur bande perforée lorsque la température du touchau atteint un niveau prédéterminé réglable; (iii) application du touchau sur le matériau lorsque la différence de température entre le touchau et l'anneau de garde est annulée et stabilisée par l'asservissement.

La fin de séquence, commandée par l'opérateur, effectue toutes les opérations nécessaires à la réalisation de l'essai suivant.

## VII. RESULTATS EXPERIMENTAUX

Tous les essais relatés ici ont été effectués à la température ambiante, le touchau étant porté initialement à une température d'environ  $30^\circ\text{C}$  au-dessus de celle-ci.

### VII.1. Essais de qualification

Les qualités de l'appareil ont été éprouvées en effectuant des mesures sur des éprouvettes de plexiglas dont les caractéristiques thermiques avaient été déterminées par d'autres méthodes de mesures transitoires. L'appareil s'est révélé remarquablement fidèle. C'est là une qualité que l'on retrouve dans le cas des appareils du type comparateur thermique à bille. Ainsi sur 11 essais réalisés sur la même plaquette de plexiglas la valeur moyenne mesurée a été de  $614 \text{ J} \cdot \text{m}^{-2} \cdot \text{s}^{-1/2} \cdot ^\circ\text{C}^{-1}$ , l'écart arithmétique moyen de  $\pm 1\%$  et l'écart maximal de 2,6%.

Des essais ont été également réalisés sur des éprouvettes rendues rugueuses à l'aide d'abrasif. L'écart entraîné par cette rugosité par rapport à la mesure sur éprouvette polie n'a pas dépassé +1,3%. Des mesures sur éprouvettes cylindriques de rayon 30 cm ont conduit à une valeur moyenne de l'effusivité égale à  $646 \text{ J} \cdot \text{m}^{-2} \cdot \text{s}^{-1/2} \cdot ^\circ\text{C}^{-1}$ , soit un écart de 5,2% par rapport aux mesures sur éprouvettes planes.

D'autre part, pour justifier de la précision absolue de l'appareil, des mesures d'effusivité ont été effectuées sur deux autres matériaux: le polyéthylène, et un contreplaqué sec de densité 0,467. Les valeurs moyennes de l'effusivité mesurée pour des durées d'essai de 20 s sont portées à la Fig. 11 en fonction des effusivités déduites de mesures thermiques effectuées par d'autres méthodes.

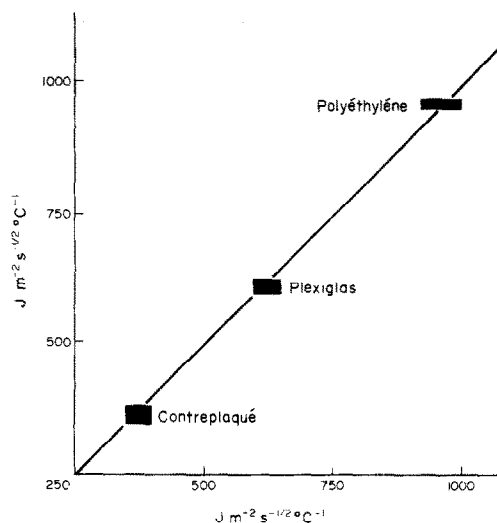


FIG. 11. Résultats obtenus pour le polyéthylène, le plexiglas, et le contreplaqué sec (densité 0,467).

### VII.2. Détermination de la conductivité par la méthode de la double mesure sur éprouvette épaisse et sur éprouvette mince

La méthode de détermination de la conductivité par double mesure sur éprouvette épaisse et sur éprouvette mince a été testée sur deux échantillons de plexiglas, l'un d'épaisseur 10 mm, l'autre d'épaisseur 2 mm. Le premier pouvait être considéré comme semi-infini pendant le temps de la mesure qui n'excédait pas 40 s. La mesure sur éprouvette épaisse a fourni une loi d'effusivité  $b_\infty(t)$ , la seconde une loi  $b_L(t)$ . La superposition de la courbe  $b_L/b_\infty$  tracée en fonction de  $\log(t/L^2)$  avec la courbe universelle de la Fig. 5 a fourni une suite de valeurs de la diffusivité,  $a$ , du plexiglas. Cette superposition a été effectuée numériquement par un programme de calcul sur ordinateur utilisant le principe des superpositions locales. La conductivité a été déduite des lois  $b_\infty$  et  $a$ , étant entendu que l'on a:  $\lambda = b_\infty \sqrt{a}$ . Les valeurs obtenues pour la conductivité sont représentées à la Fig. 12 et sont comparées aux résultats d'une mesure directe effectuée sur ces mêmes échantillons par une

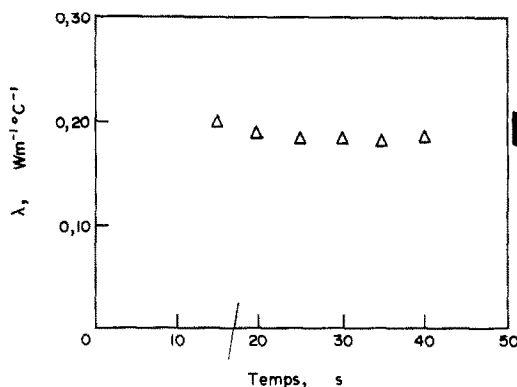


FIG. 12. Détermination de la conductivité du plexiglas par la méthode de la double mesure sur éprouvettes épaisses et minces (Δ) et comparaison à une mesure directe par une autre méthode (■).

autre méthode. Il existe un écart d'environ 5% entre ces déterminations par le touchau et la détermination directe. Ce résultat est satisfaisant puisqu'une précision d'environ 3% était avancée pour la mesure directe.

#### CONCLUSIONS

Grâce à une méthode de dépouillement plus fine que celle utilisée jusqu'ici, le touchau est capable de fournir sur le matériau ausculté d'autres renseignements que l'effusivité. Ainsi, en opérant successivement sur des échantillons épais et minces, on peut déduire l'effusivité et la diffusivité, et donc la conductivité. On peut également, en analysant la loi d'effusivité apparente instantanée obtenue, déterminer la profondeur à laquelle se trouve un éventuel défaut interne.

Sur le plan technologique, la présente étude montre qu'au prix de certains perfectionnements, les effusimètres du type touchau sont utilisables dans des conditions industrielles, sans perdre de leurs qualités métrologiques par rapport aux premiers appareils de laboratoire. L'effusimètre réalisé effectue des mesures entièrement automatiques à des cadences, inhabituelles en métrologie thermique, allant jusqu'à 20 mesures à

l'heure. Le champ d'application de ce type d'effusimètre est vaste, les mesures s'effectuant dans de bonnes conditions mêmes sur des pièces courbes et d'état de surface quelconque pourvu que l'effusivité du matériau ne dépasse pas environ  $1000 \text{ J} \cdot \text{m}^{-2} \cdot \text{s}^{-1/2} \cdot ^\circ\text{C}^{-1}$ .

Des recherches continuent actuellement en vue d'améliorer ce type de détecteur et d'étendre son champ d'application, notamment dans le domaine de la physiologie et de la médecine.

#### REFERENCES BIBLIOGRAPHIQUES

1. J. Bransier, Sur le rôle de l'effusivité dans les contacts thermiques brefs, *Int. J. Heat Mass Transfer* **17**, 727-738 (1974).
2. P. Vernotte, La mesure du coefficient d'arrachement thermique des isolants par la méthode du touchau, *Chaleur et Industrie* **208**, 331-338 (1937).
3. M. Majka, J. Martinet, C. Martin et R. Berlot, A propos de la méthode du touchau, *Rev. Gén. Thermique* **87**, 251-261 (1969).
4. R. W. Powell, Experiment using a simple comparator for measurement of thermal conductivity, surface roughness, and thickness of foils or surface deposits, *J. Scient. Instrum.* **34**, 485-492 (1957).
5. Demande de Brevet Français 70-45734 (1970).

#### EFFUSIVITY MEASUREMENT WITH AN APPARATUS OF "TOUCHAU" TYPE

**Abstract**—The principle of a simple apparatus for the determination of the effusivity of thermal insulators by a contact method—the "touchau"—is studied in detail. An improved data reduction method, adapted to computerized calculations, is presented. This method allows not only the determination of the effusivity but, by combination of two consecutive measurements, that of all thermal properties of the material. It permits the discovery of internal defects, with an evaluation of their depth. A miniaturized and fully automatic apparatus is described and the first results obtained are presented.

#### MESSUNG DER ÜBERTRAGUNGSEIGENSCHAFTEN MIT EINER APPARATUR TYP "TOUCHAU"

**Zusammenfassung**—Das Prinzip einer einfachen Einrichtung zur Bestimmung der Übertragungseigenschaften von Wärmeisolierungen nach einer Berührungsmethode "Touchau" wird eingehend untersucht. Es wird ein verbessertes, für Computerberechnungen angepaßtes Auswerteverfahren vorgestellt. Diese Methode gestattet nicht nur, die Übertragungseigenschaften, sondern auch alle thermischen Stoffeigenschaften durch Kombination zweier aufeinanderfolgender Messungen zu bestimmen. Sie ermöglicht die Bestimmung von Defekten im Inneren des Materials mit Angabe der Tiefenlage. Es wird ein miniaturisiertes und voll automatisiertes Gerät beschrieben; erste Ergebnisse werden vorgestellt.

#### ИЗМЕРЕНИЕ КОЭФФИЦИЕНТА ЭФФУЗИИ С ПОМОЩЬЮ АППАРАТА ТИПА «ТУШЕ»

**Аннотация** — Подробно изучается принцип работы простого аппарата для определения коэффициента эффузии теплоизоляторов с помощью контактного метода — «туше». Представлен усовершенствованный метод преобразования данных, пригодный для компьютерных расчетов. Этот метод позволяет не только определить коэффициент эффузии, но и, комбинируя два последовательных измерения, все тепловые характеристики материала. Метод позволяет определить внутренние дефекты и оценить их глубину. Описан миниатюрный и полностью автоматический аппарат и представлены первые полученные результаты.